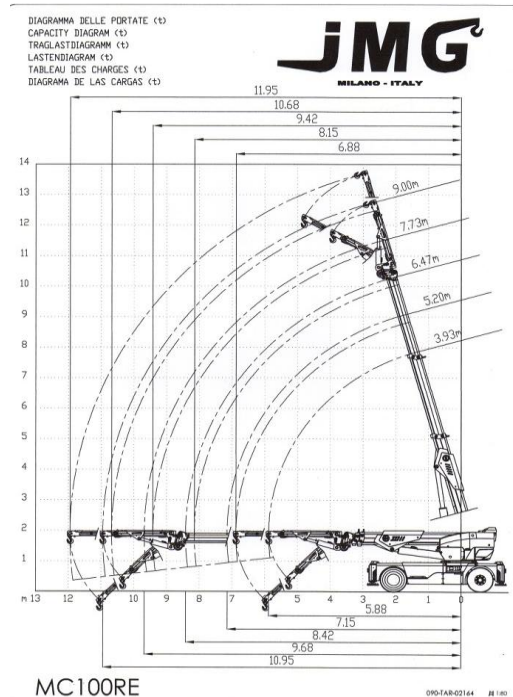
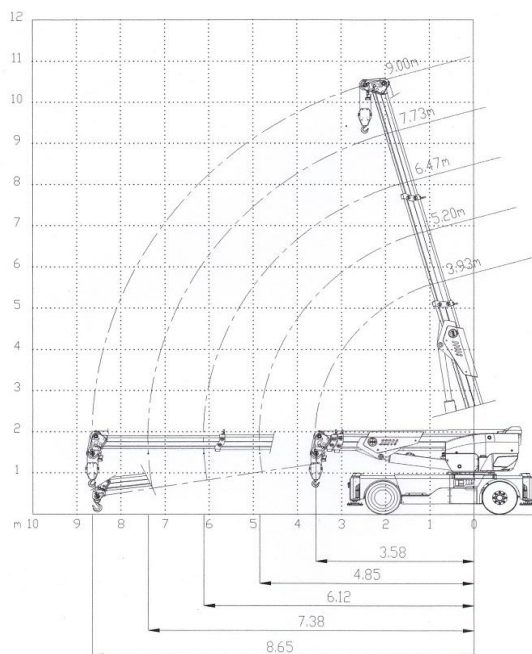
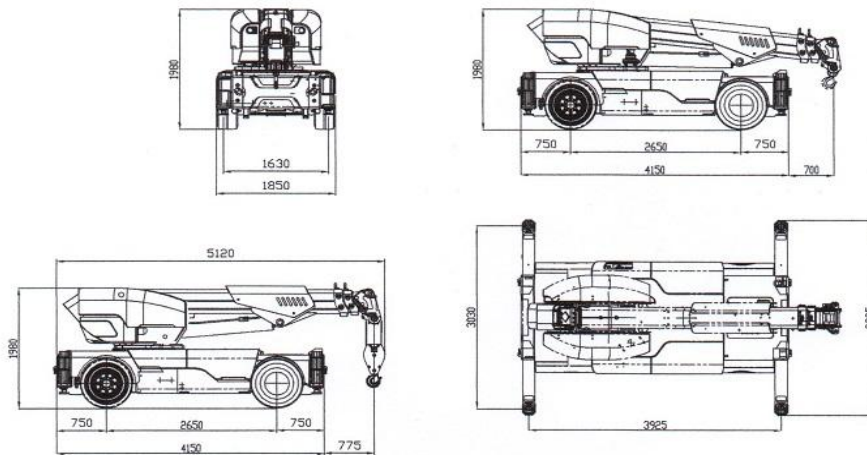


JMG MC 100-RE - 10 Tonnes Electrique



Flèche télescopique	8.65 m
Fléchette Hydraulique :	1.95 m Poids Maxi : 4 Tonnes
Poids en ordre de marche	12.170 Tonnes
Hauteur Levage	10.00 m
Longueur Grue Pliée :	4.85 m
Largeur Grue	1.85 m
Hauteur Grue	1.98 m
Ecartement Stabilisateur Maxi :	3.23 m





MC100RE

09D-TAR-02164 1/180

Diagramma di portata (t) - Capacity diagram (t)
 Traglastdiagramm (t) - Tableau des charges (t)
 Lastendiagramm (t) - Diagrama de las cargas (t)

JMG



						
						
	(t)	3.93m	5.20m	6.47m	7.73m	9.00m
1,10m	9					
1,50m	9	9				
2,00m	6,3	6,1	6,1			
2,50m	4,5	4,5	4,45	4,45	4,45	4,45
3,00m	3,4	3,4	3,4	3,4	3,4	3,3
3,58m	2,65	2,6	2,6	2,6	2,6	2,7
4,00m		2,25	2,25	2,25	2,25	2,25
4,85m		1,7	1,7	1,7	1,7	1,7
5,00m			1,6	1,6	1,6	1,6
5,50m			1,35	1,35	1,35	
6,12m			1,15	1,15	1,15	
6,50m				1,05	0,95	
7,00m				0,95	0,9	
7,38m				0,85	0,7	
8,00m					0,7	
8,65m						0,6

MC100RE

090-DIA-02171

Diagramma di portata (t) - Capacity diagram (t)
 Traglastdiagramm (t) - Tableau des charges (t)
 Lastendiagramm (t) - Diagrama de las cargas (t)

JMG



						
						
	(t)	3.93m	5.20m	6.47m	7.73m	9.00m
1,10m	10					
1,50m	10	10				
2,00m	10	10	10			
2,50m	10	10	10	10	8,5	7
3,00m	8,1	8,1	8,1	8,1	7,1	6
3,58m	6	6	6	6	6	5,1
4,00m		5	5	5	4,9	4,4
4,85m		3,7	3,7	3,7	3,7	3,65
5,00m			3,5	3,5	3,5	3,5
5,50m			3	3	3	3
6,12m			2,6	2,6	2,6	2,6
6,50m				2,35	2,35	
7,00m				2,1	2,1	
7,38m				1,95	1,95	
8,00m					1,7	
8,65m						1,5

MC100RE

090-DIA-02172

Diagramma di portata (t) - Capacity diagram (t)
 Traglastdiagramm (t) - Tableau des charges (t)
 Lastendiagramm (t) - Diagrama de las cargas (t)

JMG



						
						
	(t)	3.93m	5.20m	6.47m	7.73m	9.00m
1,10m	10					
1,50m	10	10				
2,00m	10	10	10			
2,50m	10	10	10	10	8,5	7
3,00m	10	10	10	8,6	7,1	6
3,58m	7,65	7,9	7,4	6,1	5,1	
4,00m		5,9	5,9	5,6	4,4	
4,85m		3,9	3,9	4	3,6	
5,00m			3,65	3,65	3,5	
5,50m			3	3	3	
6,12m			2,5	2,5	2,5	
6,50m				2,25	2,25	
7,00m				1,95	1,95	
7,38m				1,75	1,75	
8,00m					1,5	
8,65m						1,3

MC100RE

090-DIA-02166

Diagramma di portata (t) - Capacity diagram (t)
 Traglastdiagramm (t) - Tableau des charges (t)
 Lastendiagramm (t) - Diagrama de las cargas (t)

JMG

						
						
	(t)	3.93m	5.20m	6.47m	7.73m	9.00m
1,10m	10					
1,50m	10	10				
2,00m	10	10	10	10		
2,50m	10	10	10	10	8,5	7
3,00m	10	10	10	8,6	7,1	6
3,58m	10	9,8	7,5	6	5,1	
4,00m		8,8	6,6	5,5	4,4	
4,85m		7,2	5,6	4,4	4	
5,00m			5,3	4,3	3,5	
5,50m			4,8	3,9	3,2	
6,12m			4,4	3,7	2,8	
6,50m				3,3	2,7	
7,00m				3	2,5	
7,38m				2,9	2,3	
8,00m					2,1	
8,65m						2

MC100RE

090-DIA-02167